

ТЕХНИЧЕСКА ХАРАКТЕРИСТИКА



Кранове

REF. 580

BRASS BALL VALVE ACS PN25 BATIMENT +



ISO 9001:2000

Size : DN 1/4" to 4"
Ends : Male , Female BSP
Min Temperature : - 10°C
Max Temperature : + 120°C
Max Pressure : 25 Bars
Specifications : Anti blow-out stem
PTFE packing
Full bore

Materials : Brass

Размер: DN ¼"до 4"

Връзки : мъжка , женска **BSP**

Минимална температура: - 10 °C

Максимална температура: +120 °C

Максимално налягане: 25 бара

Спецификации : преграда против издухване на водна струя , пълен отвор, PTFE опаковка

Материал: месинг

Спецификации:

- пълен отвор
- система против пръскане
- PTFE опаковка
- Дръжка от гладка стомана или с формата на пеперуда от алуминий
- Маркировка "80S" с ACS, производствена дата и лого
- ACS номер на дръжката
- Реверсивна дръжка

Използване:

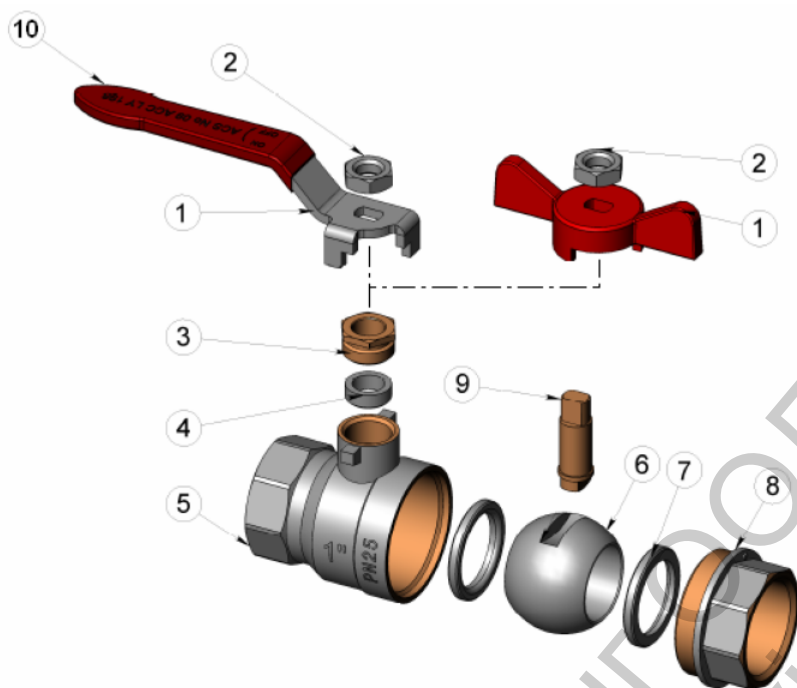
- за разпределение на вода
- Минимална температура: - 10°C
- Максимална температура: +120 °C
- Максимално налягане: 25 бара до DN 1", 20 бара в 1"1/4 и 1"1/2, 16 бара в 2" и 10 бара над

Обхват:

- женски/женски със синя гладка дръжка от стомана арт.508 1/4" до 2"
- женски /женски с червена гладка дръжка от стомана арт.580 1/4" до 4"
- женски /женски с червена дръжка тип пеперуда арт.586 1/4" до 1"
- женски /женски със синя дръжка тип пеперуда арт.564 1/4" до 1"
- мъжки/женски със синя гладка дръжка от стомана арт.511 1/4" до 1"
- мъжки/женски с червена гладка дръжка от стомана арт.581 1/4" до 2"
- мъжки/женски с червена дръжка тип пеперуда арт.587 1/4" до 1"
- мъжки/женски със синя дръжка тип пеперуда арт.533 1/4" до 1"
- мъжки/мъжки със синя гладка дръжка от стомана арт. 529 3/8" до 1"
- мъжки/мъжки с червена гладка дръжка от стомана арт. 582 3/8" до 2"
- мъжки/мъжки с червена дръжка тип пеперуда арт. 588 3/8" до 1"
- мъжки/мъжки със синя дръжка тип пеперуда арт. 536 3/8" до 1"
- женски/женски с изпразнител 1/4" с червена гладка дръжка от стомана арт. 585 1/2" до 2"
- женски/женски с изпразнител 1/4" с червена дръжка тип пеперуда арт. 560 1/2" до 1"

Материали за тип женски-женски: виж следваща страница

MATERIALS FEMALE – FEMALE TYPES :



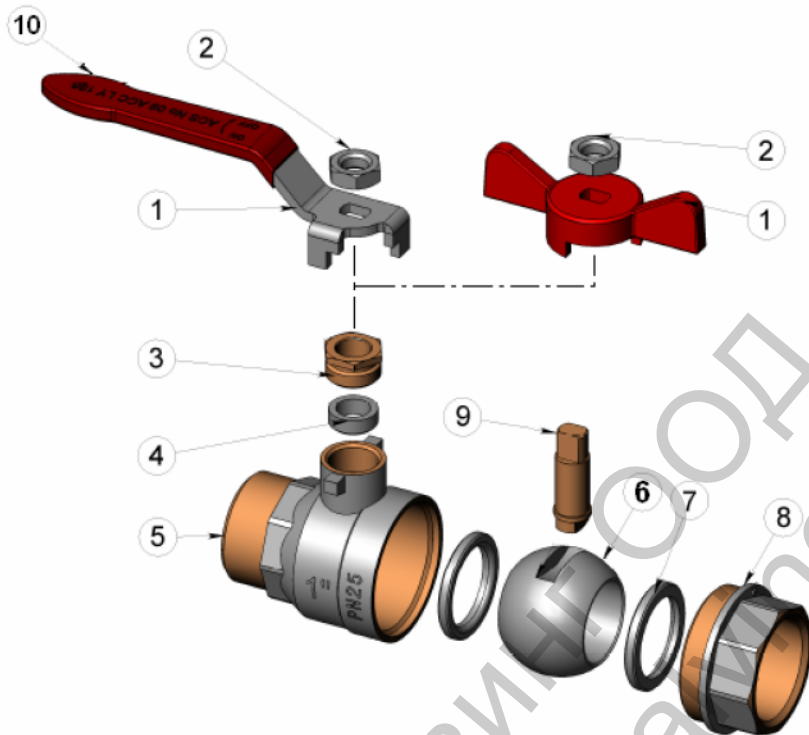
артикул описание материали 508-580 564-586

Item	Designation	Materials 508-580	Materials 564-586
1	Handle	Steel Q235	Aluminium
2	Handle nut	Steel Q235	
3	Packing nut	Brass CW 614 N according to EN 12165	
4	Packing	PTFE	
5	Body (external)	Brass CW 617 N according to EN 12165 nickeled	
5	Body (internal)	Brass CW 617 N according to EN 12165	
6	Ball	Brass CW 614 N according to EN 12165 chromed	
7	Seat	PTFE	
8	Bonnet (external)	Brass CW 617 N according to EN 12165 nickeled	
8	Bonnet (internal)	Brass CW 617 N according to EN 12165	
9	Stem	Brass CW 614 N according to EN 12165	
10	Handle cover	Plastic	-

- | | | |
|------------------------|--------------------------------------|----------|
| 1. дръжка – | стомана Q235 | алуминий |
| 2. гайка на дръжката - | стомана Q235 | |
| 3. гайка опаковка – | месинг CW 614 N - EN12165 | |
| 4. опаковка - | PTFE | |
| 5. тяло външно - | месинг CW 617 N - EN12165 никелирано | |
| 5.тяло вътрешно – | месинг CW 617 N - EN 12165 | |
| 6. топка - | месинг CW 614 N - EN 12165 хромирано | |
| 7. уплътнител - | PTFE | |
| 8. капак – външен | месинг CW 617 N – EN 12165 никелиран | |
| 8.капак вътрешен | месинг CW 617 N - EN 12165 | |
| стебло/основа - | месинг CW 614 N - EN 12165 | |
| 9. стебло/основа - | | |
| 10. дръжка покритие | пластмаса | - |

Материали за тип мъжки – женски :

MATERIALS MALE – FEMALE TYPES :

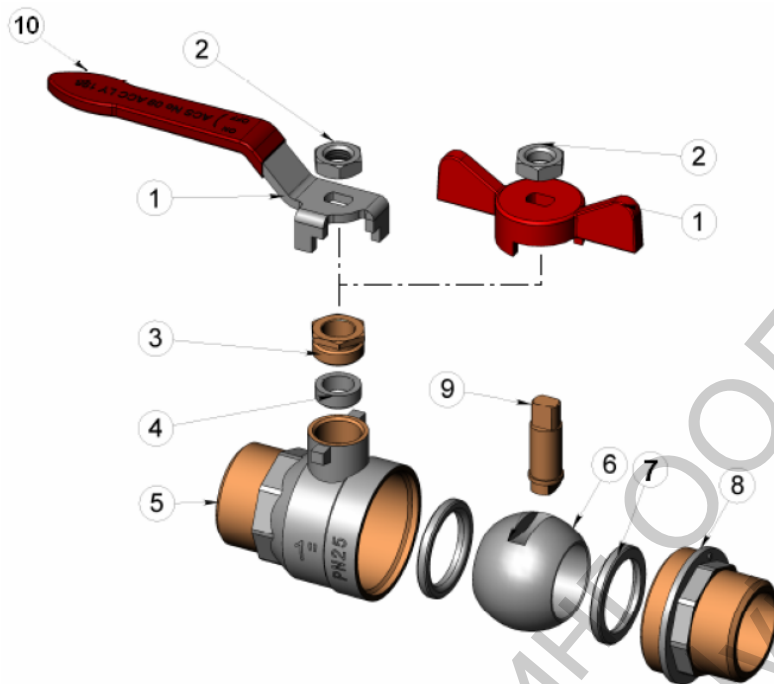


Item	Designation	Materials 511-581	Materials 533-587
1	Handle	Steel Q235	Aluminium
2	Handle nut	Steel Q235	
3	Packing nut	Brass CW 614 N according to EN 12165	
4	Packing	PTFE	
5	Body (external)	Brass CW 617 N according to EN 12165 nickeled	
5	Body (internal)	Brass CW 617 N according to EN 12165	
6	Ball	Brass CW 614 N according to EN 12165 chromed	
7	Seat	PTFE	
8	Bonnet (hexagonal)	Brass CW 617 N according to EN 12165 nickeled	
8	Bonnet	Brass CW 617 N according to EN 12165	
9	Stem	Brass CW 614 N according to EN 12165	
10	Handle cover	Plastic	-

1. дръжка –	стомана Q235	алуминий
2. гайка на дръжката -	стомана Q235	
3. гайка опаковка –	месинг CW 614 N - EN12165	
4. опаковка -	PTFE	
5. тяло външно -	месинг CW 617 N - EN12165 никелиран	
5.тяло вътрешно –	месинг CW 617 N - EN 12165	
6. топка -	месинг CW 614 N - EN 12165 хромиран	
7. уплътнител -	PTFE	
8. капак – външен	месинг CW 617 N – EN 12165 никелиран	
8.капак вътрешен	месинг CW 617 N - EN 12165	
стебло/основа -	месинг CW 614 N - EN 12165	
9. стебло/основа -		
10. дръжка покритие	пластмаса	-

Материали за тип мъжки – мъжки :

MATERIALS MALE – MALE TYPES :

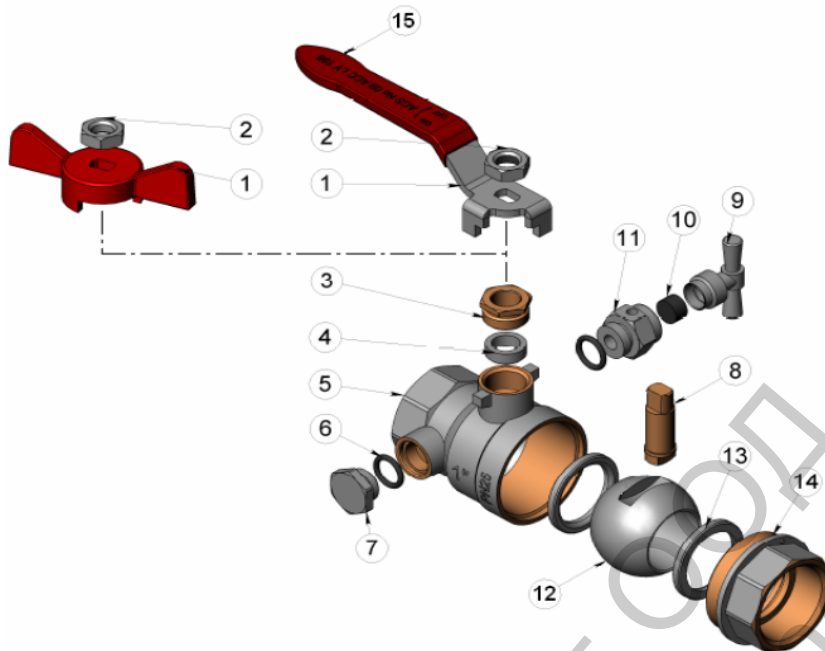


Item	Designation	Materials 529-582	Materials 536-588
1	Handle	Steel Q235	Aluminium
2	Handle nut	Steel Q235	
3	Packing nut	Brass CW 614 N according to EN 12165	
4	Packing	PTFE	
5	Body (external)	Brass CW 617 N according to EN 12165 nickeled	
5	Body (internal)	Brass CW 617 N according to EN 12165	
6	Ball	Brass CW 614 N according to EN 12165 chromed	
7	Seat	PTFE	
8	Bonnet (hexagonal)	Brass CW 617 N according to EN 12165 nickeled	
8	Bonnet	Brass CW 617 N according to EN 12165	
9	Stem	Brass CW 614 N according to EN 12165	
10	Handle cover	Plastic	-

- | | | |
|------------------------|--------------------------------------|----------|
| 1. дръжка – | стомана Q235 | алуминий |
| 2. гайка на дръжката - | стомана Q235 | |
| 3. гайка опаковка – | месинг CW 614 N - EN12165 | |
| 4. опаковка - | PTFE | |
| 5. тяло външно - | месинг CW 617 N - EN12165 никелиран | |
| 5.тяло вътрешно – | месинг CW 617 N - EN 12165 | |
| 6. топка - | месинг CW 614 N - EN 12165 хромиран | |
| 7. уплътнител - | PTFE | |
| 8. капак – външен | месинг CW 617 N – EN 12165 никелиран | |
| 8.капак вътрешен | месинг CW 617 N - EN 12165 | |
| стебло/основа - | месинг CW 614 N - EN 12165 | |
| 9. стебло/основа - | | |
| 10. дръжка покритие | пластмаса | - |

Материали за тип женски – женски с изпразнител :

MATERIALS FEMALE – FEMALE WITH DRAINER TYPES :

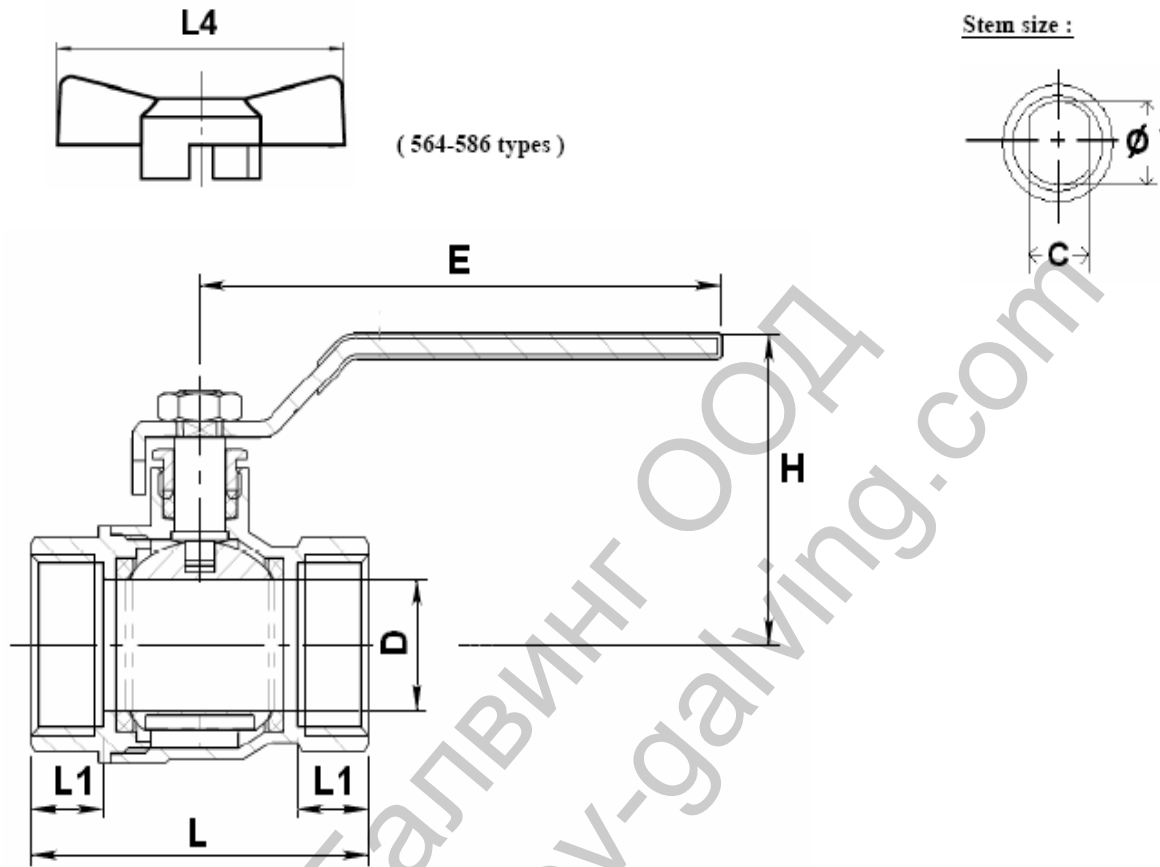


Item	Designation	Materials 585	Materials 560
1	Handle	Steel Q235	Aluminium
2	Handle nut	Steel Q235	
3	Packing nut	Brass CW 614 N according to EN 12165	
4	Packing	PTFE	
5	Body (external)	Brass CW 617 N according to EN 12165 nickeled	
5	Body (internal)	Brass CW 617 N according to EN 12165	
6	O ring	NBR	
7	Plug	Brass CW 617 N according to EN 12165 nickeled	
8	Stem	Brass CW 614 N according to EN 12165	
9	Screw	Brass CW 617 N according to EN 12165 nickeled	
10	Washer	NBR	
11	Manifold	Brass CW 617 N according to EN 12165 nickeled	
12	Ball	Brass CW 614 N according to EN 12165 chromed	
13	Seat	PTFE	
14	Bonnet (external)	Brass CW 617 N according to EN 12165 nickeled	
14	Bonnet (internal)	Brass CW 617 N according to EN 12165	
15	Handle cover	Plastic	-

1. дръжка –	стомана Q235	алуминий
2. гайка на дръжката –	стомана Q235	
3. гайка опаковка –	месинг CW 614 N - EN12165	
4. опаковка -	PTFE	
5. тяло външно -	месинг CW 617 N - EN12165 никелиран	
5.тяло вътрешно –	месинг CW 617 N - EN 12165	
6. O – пръстен	NBR	
7. запушалка	месинг CW 617 N - EN12165 никелиран	
8. стebло/основа -	месинг CW 614 N - EN 12165	
9. върток -	месинг CW 617 N - EN12165 никелиран	
10. шайба	NBR	
11. колектор с отвори	месинг CW 617 N - EN12165 никелиран	
12. топка -	месинг CW 614 N - EN 12165 хромиран	
13.уплътнител -	PTFE	
14.капак – външен	месинг CW 617 N – EN 12165 никелиран	
14.капак вътрешен	месинг CW 617 N - EN 12165	
15. дръжка покритие	пластмаса	-

Размери в мм.: тип женски – женски в мм.

FEMALE / FEMALE SIZE (in mm) :

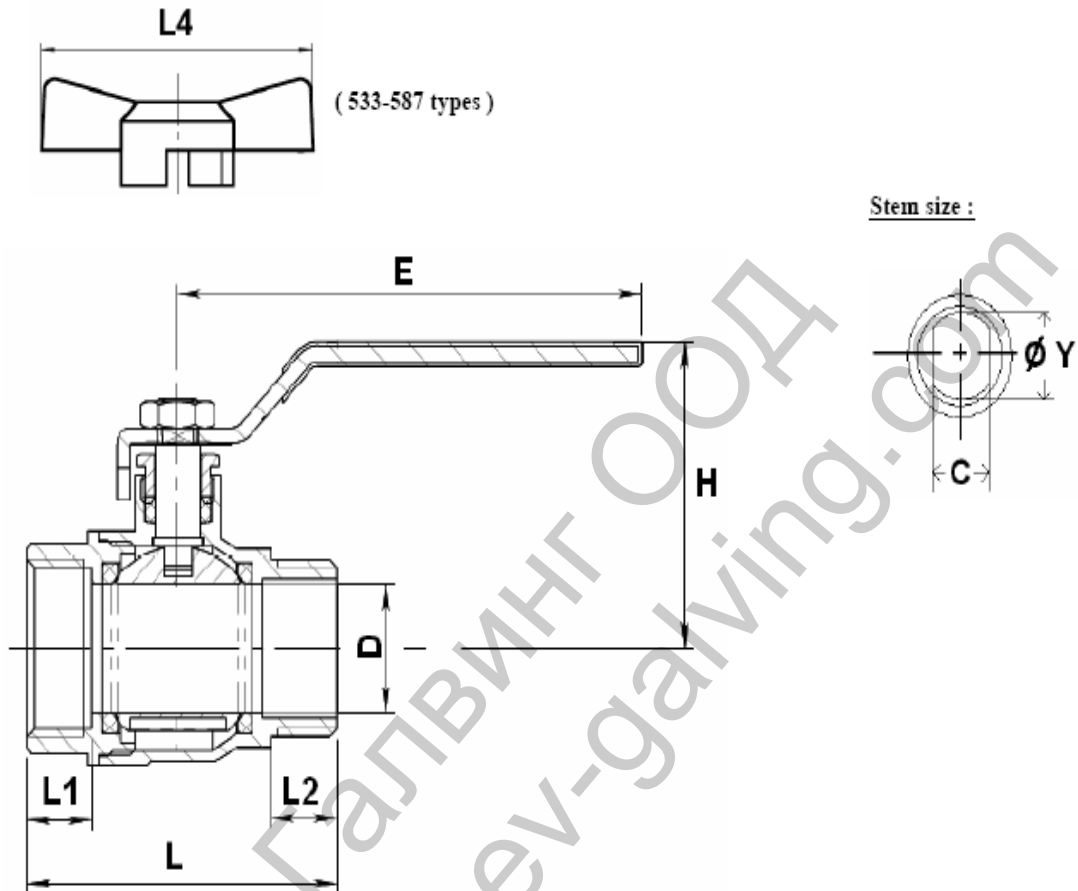


	DN	1/4"	3/8"	1/2"	3/4"	1"	1"1/4	1"1/2	2"	2"1/2	3"	4"
Ref.	Ø D	8	10	14.5	19	24.5	31	39.5	49.5	62	74	85
	L	44	44	49	56	66	76	87	103	132	148	168
	L1	11.5	11.5	12	13	14	15	16	18	24	26	28
508	L4	54	54	54	54	70						
564	E	81.5	81.5	81.5	104	102	120	120	142	236	236	240
580	H	41.8	41.8	45	48	57	67.5	73.5	87.5	110.5	119.5	129
586	C	4.8	4.8	4.8	4.8	5.8	7.8	7.8	7.8	11.8	11.8	11.8
	Ø Y	6	6	8	8	9	11.5	11.8	13	13.8	13.8	14
Ref. 508/580	Weight (Kg)	0.134	0.124	0.176	0.252	0.384	0.572	0.840	1.364	2.49	3.19	4.905
Ref. 564/586	Weight (Kg)	0.112	0.101	0.156	0.220	0.364						

ТЕГЛО В КГ.

Размери в мм.: тип мъжки – женски в мм.

MALE / FEMALE SIZE (in mm) :

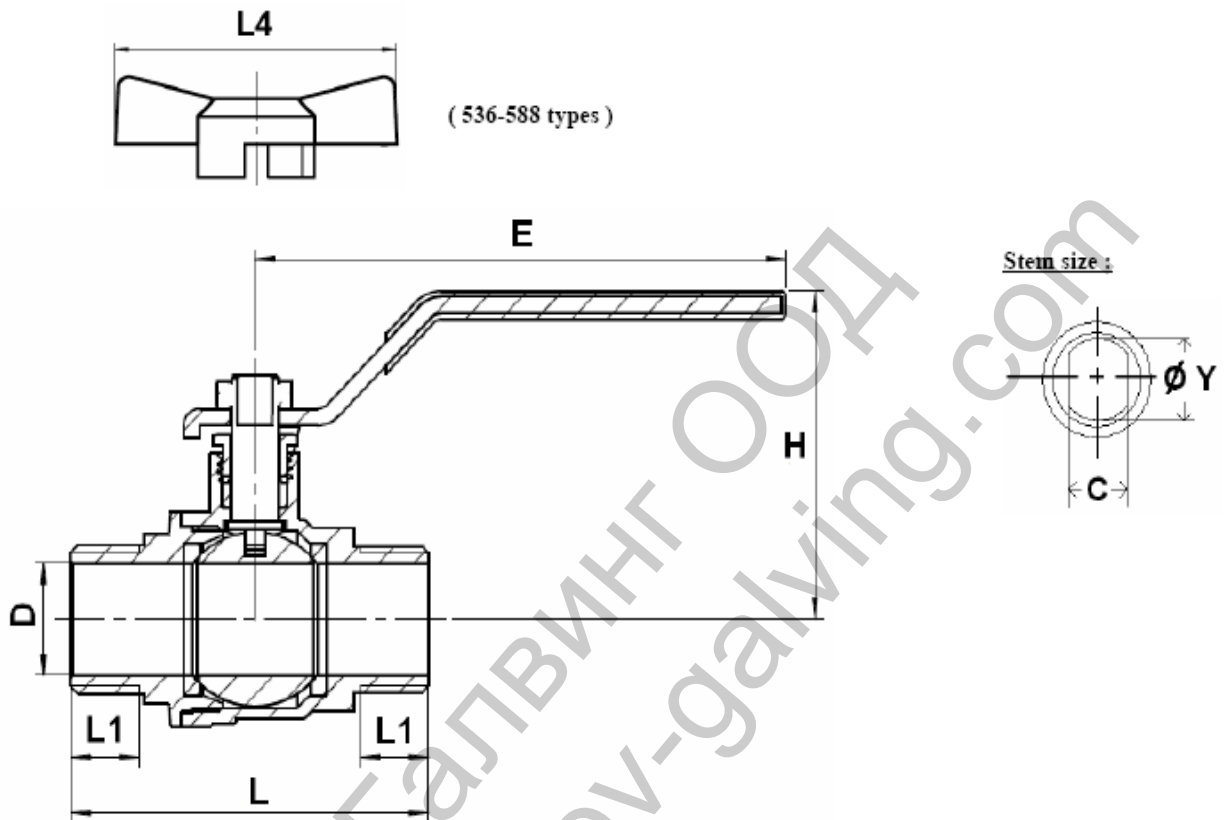


	DN	1/4"	3/8"	1/2"	3/4"	1"	1 1/4"	1 1/2"	2"
Ref.	Ø D	8	10	14.5	19	24.5	31	39.5	49.5
	L	45	45	52	60.5	68	81.5	95.5	112.5
511	L1	11.5	11.5	12	13	14	15	16	18
	L2	10	10	10	12	14	15	16	18
533	L4	54	54	54	54	70			
581	E	81.5	81.5	81.5	104	102	120	120	142
587	H	41.8	41.8	45	48	57	67.5	73.5	87.5
	C	4.8	4.8	4.8	4.8	5.8	7.8	7.8	7.8
	Ø Y	6	6	8	8	9	11.5	11.8	13
Ref. 511-581	Weight (Kg)	0.125	0.124	0.182	0.254	0.380	0.590	0.855	1.410
Ref. 533/587	Weight (Kg)	0.105	0.101	0.162	0.222	0.367			

ТЕГЛО В КГ.

Размери в мм.: тип мъжки – мъжки в мм.

MALE / MALE SIZE (in mm) :

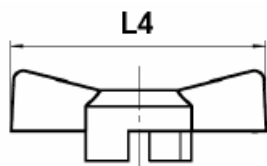


	DN	3/8"	1/2"	3/4"	1"	1"1/4"	1"1/2"	2"
Ref.	Ø D	10	14.5	19	24.5	31	39.5	49.5
	L	50.5	57	66.5	75	90.5	104	122.5
	L1	10	10	12	14	15	16	18
529	L4	54	54	54	70			
536	E	81.5	81.5	104	102	120	120	142
582	H	41.8	45	48	57	67.5	73.5	87.5
588	C	4.8	4.8	4.8	5.8	7.8	7.8	7.8
	Ø Y	6	8	8	9	11.5	11.8	13
Ref. 529-582	Weight (Kg)	0.132	0.19	0.268	0.394	0.63	0.865	1.435
Ref. 536-588	Weight (Kg)	0.113	0.168	0.24	0.37			

ТЕГЛО В КГ.

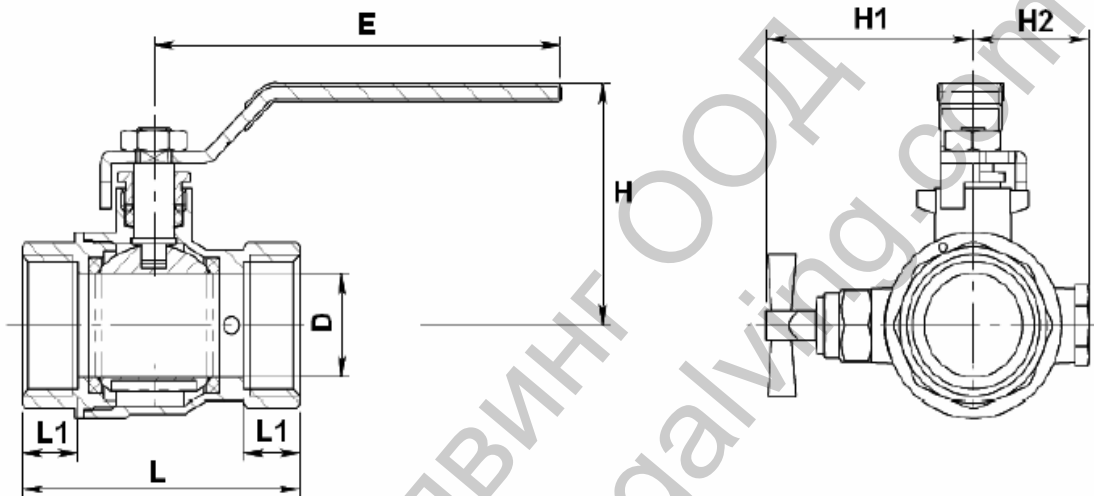
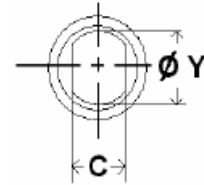
Размери в мм.: тип женски – женски с изпразнител в мм.

FEMALE / FEMALE WITH DRAINER SIZE (in mm) :



(560 type)

Stem size :



	DN	1/2"	3/4"	1"	1"1/4	1"1/2	2"
Ref.	Ø D	14.5	19	24.5	31	39.5	49.5
	L	52.5	59.5	69.5	79.5	91	106.5
	L1	12	13	14	15	16	18
560	E	81.5	104	102	120	120	142
	H	45	48	57	67.5	73.5	87.5
	H1	45.5	48.8	52	56.3	61.3	67
585	H2	22.5	25.8	29	33.3	38.3	44
	C	4.8	4.8	5.8	7.8	7.8	7.8
	Ø Y	8	8	9	11.5	11.8	13
Ref. 585	Weight (Kg)	0.246	0.328	0.450	0.650	0.940	1.470
Ref. 560	Weight (Kg)	0.224	0.293	0.426			

ТЕГЛО В КГ.

Стандарти:

- произведени съгласно изискванията на ISO 9001:2000
- Директива 97/23/CE: продукти изключени от директивата (точка 1, § 3.2)
- Френско споразумение за водите A.C.S.N 09 ACC LY 198
- Резбовани женски BSP цилиндрични и мъжки BSP конични